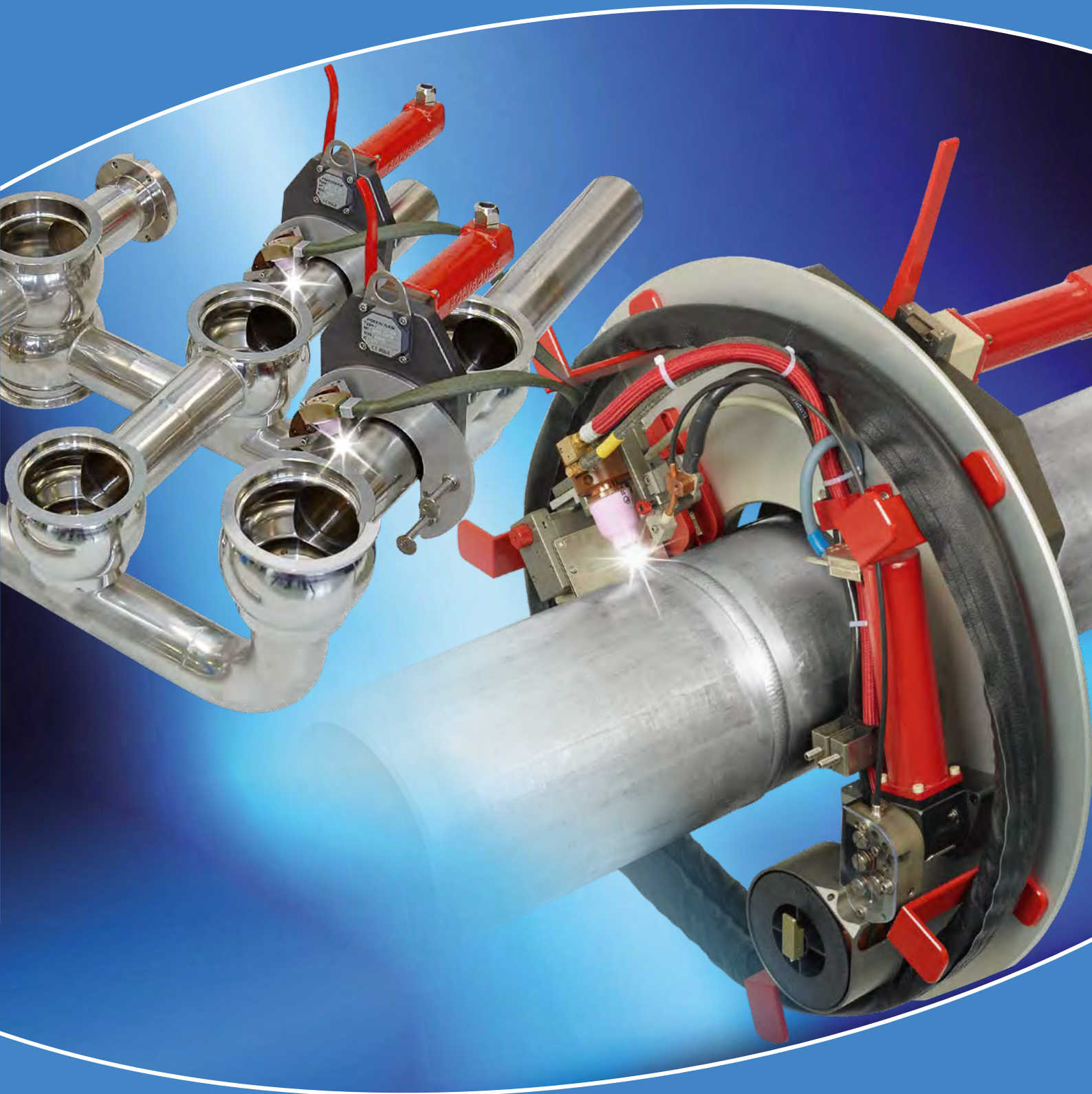




WIG - Mit oder ohne Drahtzufuhr, AVC, OSC

Offene Schweißzange zum Schweißen von
Rohr-Rohr- und Rohr-Rohrbogen-Verbindungen...



POLYSOUDE

60 YEARS
ANNIVERSARY

MU IV

MU IV Offene Schweißzange

zum Schweißen von Rohr-Rohr- und Rohr-Rohrbogen-Verbindungen...

Unsere Schweißzangen sind perfekt auf Ihre Bedürfnisse zugeschnitten

TIG

TIG
CW

TIG
HW

Besondere Vorteile

- ▶ Einfache Bedienung
- ▶ Besonders geeignet für den Einsatz unter beengten Platzverhältnissen
- ▶ Selbst extrem hitzeempfindliche Materialien können geschweißt werden
- ▶ Schnelle Anpassung an Produktionsengpässe
- ▶ Einwandfreie Schweißnahtgüte, endlos reproduzierbar

Das Ergebnis aus 60 Jahren Erfahrung im automatisierten Schweißen

Geschlossener Kühlmittelkreislauf zur Kühlung des Brenners

Mechanische Lichtbogenhöhenabtastung

Brenner mit Gaslinse für eine laminare Schutzgasabdeckung

Verstellbare 2-Achsen Drahtzuführung

Motorisierte Lichtbogenhöhensteuerung (AVC) und Brennerpendelung (OSC) zum Mehrlagenschweißen von mittleren und dickwandigen Rohren

Impulsgeber zur Steuerung des Schweißzyklus bezogen auf die reelle Elektrodenposition in Winkelgraden

Geschlossener Regelkreis für präzise, konstante oder gepulste Schweißgeschwindigkeit

Planetarantrieb für eine konstante Brennerdrehbewegung

Integrierter Drahtvorschub für 1,5 kg Spule oder externe POLYFIL Drahtvorschübe (Spulen bis für 15 kg)

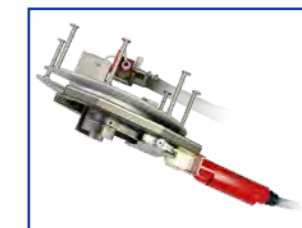
Zwei austauschbare Spannsysteme (C und P):

- C (Schale) - eine Spannschale pro Rohrdurchmesser, besonders geeignet für die Großserienfertigung bei höchsten Standzeiten, Möglichkeit der Kühlung bei vorgewärmten Rohren
- P (Zange) - besonders geeignet im Fall von ständig wechselnden Rohrdurchmessern

Allgemeine Eigenschaften



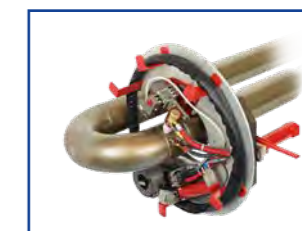
MU IV mit externem Drahtvorschub



Winkelgetriebe im Falle eingeschränkter axialer Platzverhältnisse



MU IV mit integriertem Drahtvorschub



MU IV mit AVC und OSC



Schneller Wechsel der Elektrode durch das Kippsystem des Brenners für MU IV HW

Smart
Welding
Stations



▶ **P4**
170 A, „modular“, Programmierung mittels PC oder Touchscreen, tragbar, Netzspannung einphasig



▶ **P6 Serie**
300 A in Kaltdrahtausführung (CW) oder 550 A in Heißdrahtausführung (HW), der „Alleskönner“, Programmierung mittels PC oder Touchscreen, mit motorisierter Lichtbogenhöhenregulierung (AVC) und Brennerpendelung (OSC), Netzspannung dreiphasig



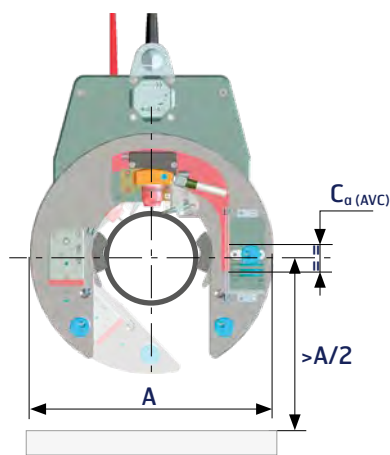
▶ **PC Serie**
300 bis 550 A, modularer Aufbau für die schnelle und einfache Anpassung an wechselnde Aufgabenstellungen, Netzspannung dreiphasig

Drahtvorschübe

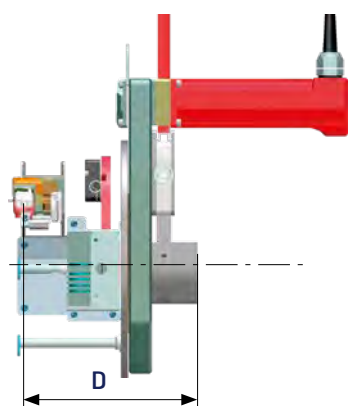


▶ **Polyfil Serie**
Tragbarer externer Drahtvorschub mit geschützter Drahtspule

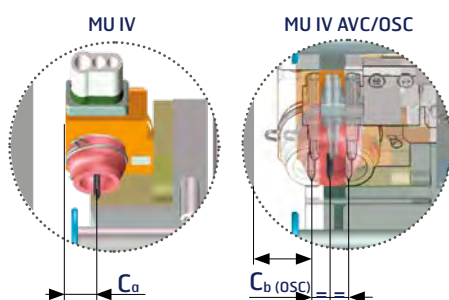
Technische Eigenschaften



MU IV ohne Drahtzufuhr Außendurch. _{min.} /Außendurch. _{max.}			Ø A (mm)	D (mm)
MU IV 8/38 P	✓		126	96
MU IV 14/38 C		✓	126	79
MU IV 19/80 P	✓		172	97
MU IV 30/80 C		✓	172	88
MU IV 25/115 P	✓		215	101
MU IV 50/115 C		✓	215	92
MU IV 25/128 P	✓		240	99
MU IV 50/128 C		✓	240	108
MU IV 76/219 P	✓		440	178
MU IV 114/275 P	✓		500	172,5
MU IV 114/275 C		✓	500	178,5



MU IV mit Drahtzufuhr Außendurch. _{min.} /Außendurch. _{max.}			TIG CW	TIG HW	AVC/ OSC	Ø A (mm)	Amplitud		D (mm)
							Ca (mm)	Cb (mm)	
MU IV 8/38 AVC/OSC CW P	✓		✓		✓	142	20	20	160
MU IV 14/38 AVC/OSC CW C		✓	✓		✓	142	20	20	140
MU IV 14/38 CW P - reduziert	✓		✓			96	5	-	96
MU IV 14/38 AVC/OSC CW C - reduziert		✓	✓		✓	132	20	20	140
MU IV 14/38 CW C - reduziert		✓	✓			96	5	-	79
MU IV 30/51 AVC/OSC CW C - reduziert		✓	✓		✓	145	20	20	152
MU IV 30/58 CW C - reduziert		✓	✓			122	5	89	89
MU IV 30/60 AVC/OSC HW C		✓		✓	✓	280	20	30	160
MU IV 30/64 AVC/OSC CW C - reduziert		✓	✓		✓	158	20	20	152
MU IV 19/80 AVC/OSC CW P	✓		✓		✓	200	20	20	146
MU IV 30/80 AVC/OSC CW C		✓	✓		✓	200	20	20	136
MU IV 25/115 AVC/OSC CW P	✓		✓		✓	235	20	20	149
MU IV 50/115 AVC/OSC CW C		✓	✓		✓	235	20	20	138
MU IV 42/128 AVC/OSC CW P	✓		✓		✓	340	20	30	144
MU IV 50/128 AVC/OSC CW C		✓	✓		✓	340	20	30	158
MU IV 76/219 AVC/OSC CW P	✓		✓		✓	503	20	30	197
MU IV 76/219 AVC/OSC HW P	✓			✓	✓	410	20	30	180
MU IV 76/219 AVC/OSC HW C		✓		✓	✓	580	40	40	217
MU IV 114/275 AVC/OSC CW P	✓		✓		✓	530	20	30	174
MU IV 114/275 AVC/OSC CW C		✓	✓		✓	530	20	30	199



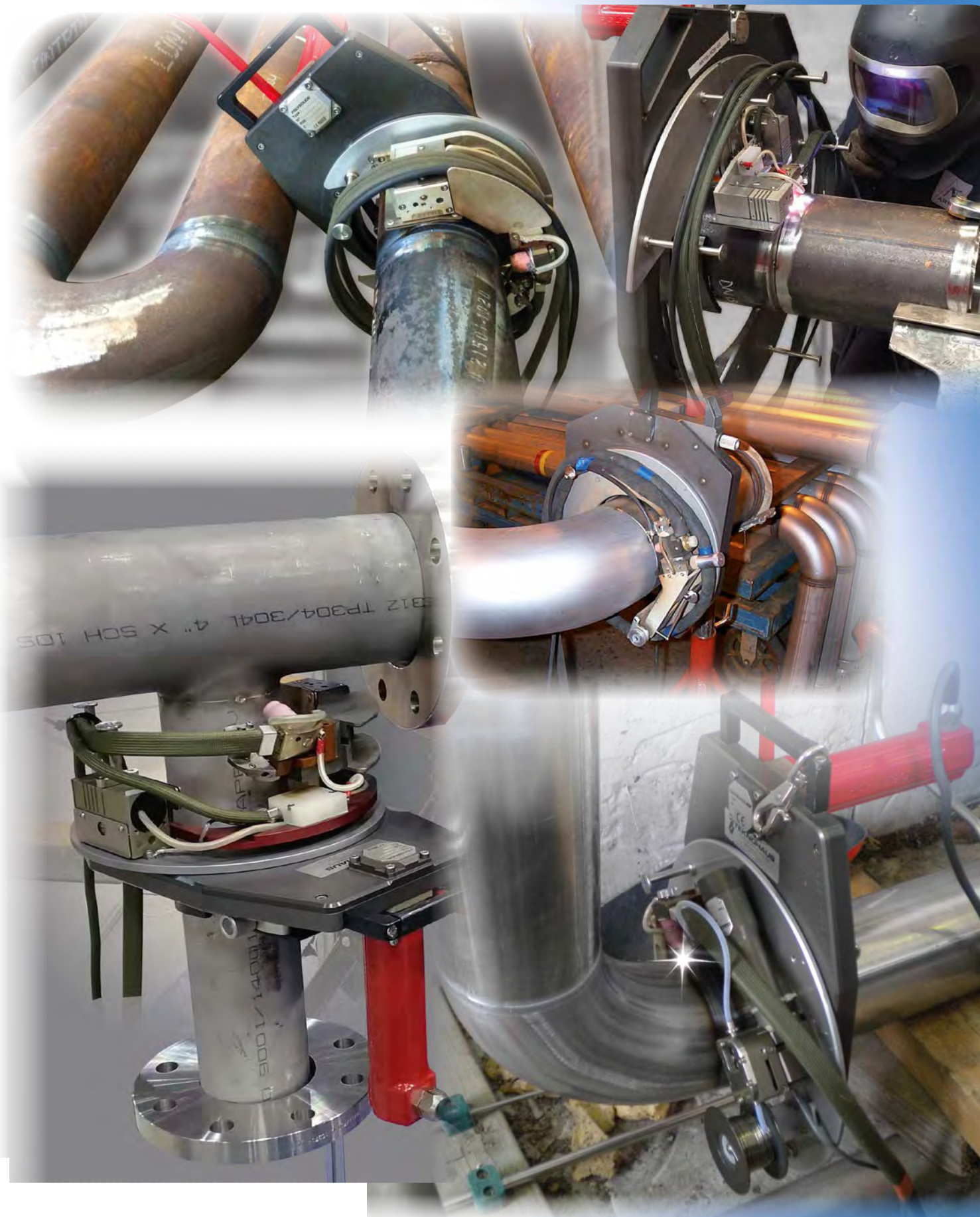
Schlauchpaketlänge: 9 m

Abmessungen in mm

Optionen und Zubehör

- Integrierter Drahtvorschub für 1,5 kg Spulen oder externe Polyfil Drahtvorschube (Spulen bis 15 kg)
- C-Schalenspannsystem, Spannschalen für alle Rohrdurchmesser
- 15 m Schlauchpaketverlängerung
- Adapter zum Anschluss einer zweiten Schweißzange (ohne AVC und OSC)
- Koffer für Transport und Lagerung
- Angeschliffene, auf Länge geschnittene Wolfram-Elektroden

 Passend für jede Aufgabenstellung!



POLYSOUDE: Ein umfassendes Dienstleistungsangebot zu Ihrer Verfügung

► Beratung

Ein Anwendungstechniker in Ihrer Nähe berät Sie bei der Wahl des Schweißverfahrens und der Gerätetechnik.

► Inbetriebnahme / Schulung

Ein umfassendes Schulungsprogramm erleichtert die Inbetriebnahme der Schweißausrüstung.

► Instandhaltung / Reparatur

Wartungsarbeiten sowie Reparaturen können sowohl im Werk bei Polysoude als auch von unserem Kundendienst vor Ort durchgeführt werden.

► Mietservice

Erhöhen Sie die Flexibilität Ihrer Produktion! Ein umfangreicher Gerätepark steht zur Miete bereit.

Ihre Ansprechpartner weltweit

ÄGYPTEN

STEEL TECH
☎ +2 02 22 02 99 79
info@steeltecheg.com

ARGENTINIEN

POLYSOUDE S.A.S.
☎ +33 (0) 2 40 68 11 00
info@polysoude.com

AUSTRALIEN

POLYSOUDE S.A.S.
☎ +33 (0) 2 40 68 11 00
info@polysoude.com

BAHRAIN

SALWO TRADING Ltd.
☎ +971 (0) 48 81 05 91
salwo@emirates.net.ae

BELGIEN

POLYSOUDE BENELUX BV
☎ +31 (0) 653 84 23 36
benelux@polysoude.com

POLYSOUDE BENELUX BV (SERVICE)
☎ +31 (0) 653 38 85 58
service.benelux@polysoude.com

BRASILIEN

POLYSOUDE S.A.S.
☎ +33 (0) 2 40 68 11 00
info@polysoude.com

BULGARIEN

KARWELD FOOD
☎ +359 (0) 2973 32 15
Karweld@bg400.bg

CANADA

MAG Tool – West
EDMONTON - ALBERTA
☎ +1 800 661 9983
magtool@magtool.com

MAG Tool – East

TORONTO - ONTARIO
☎ +1 905 699 - 5016
ray@magtool.com

CHINA

POLYSOUDE SHANGHAI CO. Ltd
☎ +86 (0) 21 64 09 78 26
jm.pan@polysoude.com.cn

DÄNEMARK

HALL & CO. INDUSTRI
☎ +45 (0) 39 56 06 76
p.lorenzen@polysoude.com

DEUTSCHLAND

POLYSOUDE DEUTSCHLAND GmbH
DUSSLINGEN
☎ +49 (0) 7072 60076 0
info@polysoude.de

ESTLAND

POLYSOUDE S.A.S.
☎ +33 (0) 2 40 68 11 00
info@polysoude.com

FINNLAND

SUOMEN TEKNOHAUS OY
☎ +358 (0) 927 47 2 10
info@teknohaus.fi

FRANKREICH

POLYSOUDE S.A.S.
☎ +33 (0) 2 40 68 11 00
info@polysoude.com

GRIECHENLAND

POLYSOUDE S.A.S.
☎ +33 (0) 2 40 68 11 00
info@polysoude.com

INDIEN

POLYSOUDE INDIA
☎ +91 (0) 20 271 27 678
ab.kulkarni@polysoude.in

INDONESIEN

POLYSOUDE S.A.S.
☎ +33 (0) 2 40 68 11 00
info@polysoude.com

IRAN

STD CO
☎ +98 21 88525206-7
najco_ir@hotmail.com

KROATIEN

EUROARC D.O.O.
☎ +385 (0) 1 240 60 77
euroarc@euroarc.hr

KUWAIT

SALWO TRADING Ltd.
☎ +971 (0) 48 81 05 91
salwo@emirates.net.ae

LETTLAND

POLYSOUDE S.A.S.
☎ +33 (0) 2 40 68 11 00
info@polysoude.com

LITAUEN

POLYSOUDE S.A.S.
☎ +33 (0) 2 40 68 11 00
info@polysoude.com

ÖSTERREICH

POLYSOUDE AUSTRIA GmbH
☎ +43 (0) 3613 2 00 36
austria@polysoude.at

PAKISTAN

POLYSOUDE S.A.S.
☎ +33 (0) 2 40 68 11 00
info@polysoude.com

PHILIPPINEN

POLYSOUDE S.A.S.
☎ +33 (0) 2 40 68 11 00
info@polysoude.com

POLEN

UNIDAWELD – BEDZIN
☎ +48 (0) 32 267 05 54
dariusz.szota@unidaweld.pl

SUPRA ELCO

☎ +48 500 004 804
jacek.szulc@supraelco.waw.pl

SLOWAKEI

POLYSOUDE CZ
☎ +420 602 60 28 55
m.matousek@polysoude.cz

SPANIEN

POLYSOUDE S.A.S.
☎ +33 (0) 2 40 68 11 00
info@polysoude.com

SÜDAFRIKA

POLYSOUDE S.A.S.
☎ +33 (0) 2 40 68 11 00
info@polysoude.com

SÜDKOREA

CHEMIKO CO Ltd
☎ +82 (0) 2 567 53 36
chemiko@chemiko.net

TAIWAN R.O.C.

FIRST ELITE ENT. CO. Ltd
☎ +886 (0) 287 97 88 99
auto.pipe@msa.hinet.net

THAILAND

POLYSOUDE S.A.S.
☎ +33 (0) 2 40 68 11 00
info@polysoude.com

TSCHHECHISCHE REPUBLIK

POLYSOUDE CZ
☎ +420 602 60 28 55
m.matousek@polysoude.cz

TÜRKEI

EGE MAKINE
☎ +90 (0) 212 237 40 40
info@egemakine.com

UKRAINE

POLYSOUDE RUSSIA
☎ +7 495 564 86 81
info@polysoude.ru

UNGARN

POLYWELD Kft.
☎ +36 (0) 20 29 88 708
polyweld@polyweld.hu

USA

ASTRO ARC POLYSOUDE Inc.
Tel. +1818 (859) 7600
sales@astroarc.com

VENEZUELA

ENRIVA C.A.
☎ +58 (0) 412 34 82 602
enriva@gmail.com

VEREINIGTE ARABISCHE

EMIRATE
SALWO TRADING Ltd.
☎ +971 (0) 48 81 05 91
salwo@emirates.net.ae

VEREINIGTES KÖNIGREICH

POLYSOUDE UK
☎ +44 (0) 1942 820 935
admin.uk@polysoude.com

VIETNAM

ANH DUONG IT Ltd
☎ +84 22 159 532
an@anhduongco.com



IRLAND

POLYSOUDE UK
☎ +44 (0) 1942 820 935
admin.uk@polysoude.com

ISRAEL

POLYSOUDE S.A.S.
☎ +33 (0) 2 40 68 11 00
info@polysoude.com

ITALIEN

POLYSOUDE ITALIA SRL
☎ +39 02 93 79 90 94
info@polysoude.it

JAPAN

GMT CO Ltd – KAWASAKI
☎ +81 (0) 44 222 6751
gmt@e-gmt.co.jp

GMT CO Ltd – OSAKA

☎ +81 (0) 798 35 6751
gmt.kansai@e-gmt.co.jp

JORDANIEN

POLYSOUDE S.A.S.
☎ +33 (0) 2 40 68 11 00
info@polysoude.com

KATAR

SALWO TRADING Ltd.
☎ +971 (0) 48 81 05 91
salwo@emirates.net.ae

MALAYSIA

POLYSOUDE S.A.S.
☎ +33 (0) 2 40 68 11 00
info@polysoude.com

NIEDERLANDE

POLYSOUDE BENELUX BV
☎ +31 (0) 653 84 23 36
benelux@polysoude.com

POLYSOUDE BENELUX BV (SERVICE)

☎ +31 (0) 653 38 85 58
service.benelux@polysoude.com

NEUSEELAND

POLYSOUDE S.A.S.
☎ +33 (0) 2 40 68 11 00
info@polysoude.com

NORWEGEN

TEMA NORGE AS
☎ +47 (0) 51 69 25 00
tema@tema-norge.no

OMAN

SALWO TRADING Ltd.
☎ +971 (0) 48 81 05 91
salwo@emirates.net.ae

PORTUGAL

POLYSOUDE S.A.S.
☎ +33 (0) 2 40 68 11 00
info@polysoude.com

RUMÄNIEN

DEBISUD CONCEPT S.R.L.
☎ +40 (0) 255 21 57 85
office@debisud.ro

RUSSLAND + G.U.S.

POLYSOUDE RUSSIA
☎ +7 495 564 86 81
info@polysoude.ru

SAUDI ARABIEN

SALWO TRADING Ltd.
☎ +971 (0) 48 81 05 91
salwo@emirates.net.ae

SCHWEDEN

HALL & CO. INDUSTRI
☎ +45 (0) 39 56 06 76
p.lorenzen@polysoude.com

SCHWEIZ

POLYSOUDE SCHWEIZ AG
☎ +41 (0) 43 243 50 80
contact@polysoude.ch

SINGAPUR

POLYSOUDE SINGAPORE OFFICE
☎ +65 0734 8452
Jmpan@singnet.com.sg

This document is not contractual. Typographical errors & omissions excluded. - Copyright - POLYSOUDE™ - 09/2021



POLYSOUDE
THE ART OF WELDING

Find us on



Polysoude S.A.S.

Z.I. du Bois Briand • 2 rue Paul Beaupère
F - 44300 NANTES

☎ +33 (0) 2 40 68 11 00 • ☎ +33 (0) 2 40 68 11 88

🌐 www.polysoude.com • ✉ info@polysoude.com