



POLYCAR 60-2

WIG - Kaltdraht, Heißdraht, AVC, OSC

Schweißfahrwerk

zum Schweißen von Rohr-Rohr-Verbindungen



POLYSOUDE
THE ART OF WELDING

POLYCAR 60-2

Schweißfahrwerk

zum Schweißen von Rohr-Rohr-Verbindungen

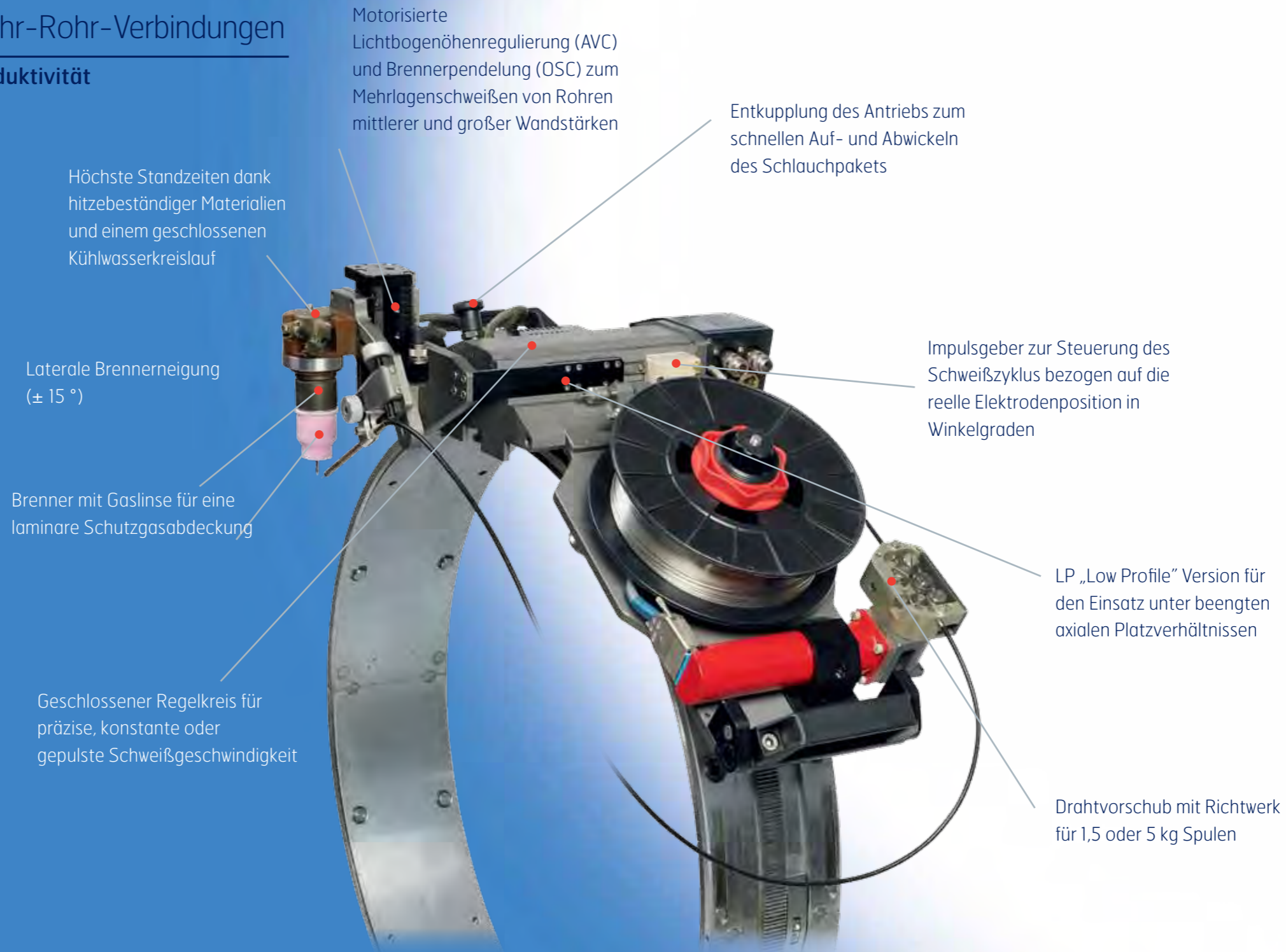
Höchste Flexibilität und Produktivität

Besondere Vorteile

- ▶ Minimaler radialer und axialer Platzbedarf
- ▶ Modularer Aufbau zum WIG - Kaltdraht-, Heißdrahtschweißen
- ▶ Besonders geeignet für das Schweißen von Rohren mittlerer und großer Wandstärken
- ▶ Reproduziert alle Bewegungen eines qualifizierten Handschweißers und komplettiert die Schweißung in mehreren Lagen
- ▶ Speziell entwickelt zum Schweißen unter schwierigen Bedingungen in der Vorfertigung und auf der Baustelle
- ▶ Das Engspaltverfahren ermöglicht eine weitere Reduzierung der Schweißzeiten

Das Ergebnis aus 50 Jahren Erfahrung im automatisierten Schweißen

Allgemeine Eigenschaften



Brennereinheit mit motorisiertem Kreuzschlitten für AVC, OSC und verstellbarer Drahtzuführung



Integrierter Drahtvorschub mit Richtwerk



Verchromter Zahnkranz mit Adapterfüßen passend für jeden Rohraußendurchmesser



Brennermodul „V2“ für Wandstärken bis 75 mm

Stromquellen



▶ P6

300 A, der „Alleskönner“, Programmierung mittels PC oder Touchscreen, mit motorisierter Lichtbogenhöhenregulierung (AVC) und Brennerpendelung (OSC), Netzspannung dreiphasig



▶ PC Serie

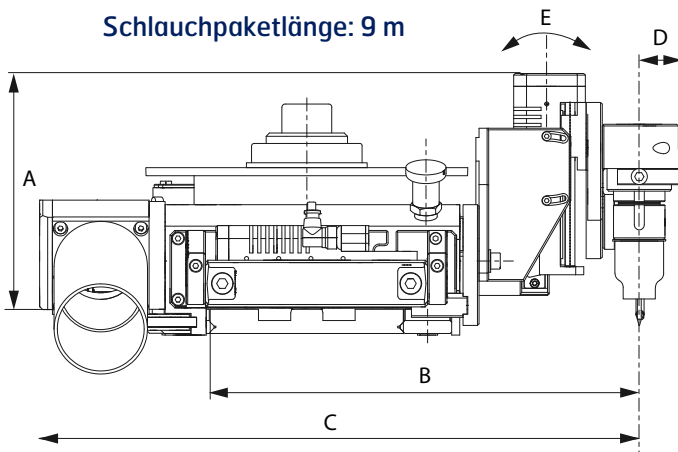
300 bis 550 A, modularer Aufbau für die schnelle und einfache Anpassung an wechselnde Aufgabenstellungen, Netzspannung dreiphasig



Technische Eigenschaften

Schweißverfahren / Version	WIG Kaltdraht	WIG Heißdraht	LP – WIG Kaltdraht
Rohraußendurchmesser	≥ 168 mm / 6"		
• A (min. radiale Höhe) ohne Offset	167 mm	167 mm	135 mm
• A (min. radiale Höhe) mit Offset	190 mm	190 mm	146 mm
• AVC – Lichtbogenhöhenregulierung	60 mm	60 mm	30 mm
• OSC – Brennerpendelung	60 mm		
• B (min. Abstand Zahnkranz/ Nahtmitte)	146,5 mm		
• C (max. axiale Breite)	375 bis 435 mm (OSC = 60 mm)		
Antriebsmotor (AVC/OSC Schlitten)	Schrittmotor		
Geschwindigkeit der AVC-Achse	10 - 500 mm / min		
Geschwindigkeit der OSC-Achse	20 - 1000 mm / min		
Brennerneigung lateral	±15°		
Max. Schweißstrom (A)	300		
Elektrorendurchmesser	2,4 (Standard) / 3,2 / 4,0 mm		
Fahrwagenantrieb	DC Motor, geschlossener Regelkreis		
Schweißgeschwindigkeit	20 - 400 mm / min		
Integrierter Drahtvorschub - Spulendurchmesser	200 mm / 5 kg	200 mm / 5 kg	100 mm / 1,5 kg
Drahtvorschubantrieb	DC Motor, geschlossener Regelkreis		
Drahtvorschubgeschwindigkeit	95 - 2068 mm / min	360 - 7929 mm / min	95 - 2408 mm / min
Drahtdurchmesser	0,8 mm (andere Durchmesser auf Anfrage)		
Gewicht des Schweißfahrwerks (ohne Schlauchpaket)	9 kg		

Schlauchpaketlänge: 9 m



Typ	Abmessungen in mm					
	Amin. ohne Offset	Amin. mit Offset	Bmin.	Cmax.	D	E
TIG CW	167	190	266,5	435	27	±15°
TIG HW	167	190	266,5	435	27	±15°
TIG LP	135	146	266,5	435	27	±15°



Optionen und Zubehör

- Zahnkränze für alle Rohraußendurchmesser
- WIG - Heißdrahtversion für höchste Abschmelzleistungen
- 15 m Schlauchpaketverlängerung
- Koffer für Transport und Lagerung
- Angeschliffene, auf Länge geschnittene Wolfram-Elektroden
- Sonderwerkzeuge und Verschleißteile
- Integriertes Kamerasystem

 Passend für jede Aufgabenstellung!



„Das automatisierte Schweißen garantiert uns die exakte Einhaltung unserer Schweißanweisung.“

POLYSOUDE: Ein umfassendes Dienstleistungsangebot zu Ihrer Verfügung

► Beratung

Ein Anwendungstechniker in Ihrer Nähe berät Sie bei der Wahl des Schweißverfahrens und der Gerätetechnik.

► Inbetriebnahme / Schulung

Ein umfassendes Schulungsprogramm erleichtert die Inbetriebnahme der Schweißausrüstung.

► Instandhaltung / Reparatur

Wartungsarbeiten sowie Reparaturen können sowohl im Werk bei Polysoude als auch von unserem Kundendienst vor Ort durchgeführt werden.

► Mietservice

Erhöhen Sie die Flexibilität Ihrer Produktion! Ein umfangreicher Gerätepark steht zur Miete bereit.

Ihr Ansprechpartner weltweit

ÄGYPTEN

POLYSOUDE UK
☎ +44 (0) 1942 820 935
info@polysoude.com

ARGENTINIEN

POLYSOUDE S.A.S.
☎ +33 (0) 2 40 68 11 00
info@polysoude.com

AUSTRALIEN

POLYSOUDE S.A.S.
☎ +33 (0) 2 40 68 11 00
info@polysoude.com

BELGIEN

POLYSOUDE BENELUX
☎ +31 (0) 653 84 23 36
k.meurs@polysoude.com

POLYSOUDE BENELUX (SERVICE)

☎ +31 (0) 653 38 85 58
h.milder@polysoude.com

BRASILIEN

AJADE COMÉRCIO INSTALAÇÕES E SERVIÇOS Ltda.
☎ +55 (0) 11 4524 3898
fernando@ajade.com.br

BULGARIEN

KARWELD FOOD
☎ +359 (0) 2973 32 15
Karweld@bg400.bg

CANADA

MAG Tool – West
EDMONTON - ALBERTA
☎ +1 800 661 9983
magtool@magtool.com

MAG Tool – East

TORONTO - ONTARIO
☎ +1 905 699 - 5016
ray@magtool.com

CHINA

POLYSOUDE SHANGHAI CO. Ltd
☎ +86 (0) 21 64 09 78 26
jm.pan@polysoude.com.cn

DÄNEMARK

HALL & CO. INDUSTRI
☎ +45 (0) 39 56 06 76
p.lorenzen@polysoude.com

DEUTSCHLAND

POLYSOUDE DEUTSCHLAND GmbH DUSSELINGEN
☎ +49 (0) 7072 60076 0
info@polysoude.de

ESTLAND

POLYSOUDE S.A.S.
☎ +33 (0) 2 40 68 11 00
info@polysoude.com

FINNLAND

SUOMEN TEKNOHAUS OY
☎ +358 (0) 927 47 2 10
info@teknohaus.fi

FRANKREICH

POLYSOUDE S.A.S.
☎ +33 (0) 2 40 68 11 00
info@polysoude.com

GRIECHENLAND

POLYSOUDE S.A.S.
☎ +33 (0) 2 40 68 11 00
info@polysoude.com

GROSSBRITANNIEN

POLYSOUDE UK
☎ +44 (0) 1942 820 935
admin.uk@polysoude.com

INDIEN

POLYSOUDE INDIA
☎ +91 (0) 20 271 27 678
ab.kulkarni@polysoude.in

JORDANIEN

POLYSOUDE UK
☎ +44 (0) 1942 820 935
info@polysoude.com

LETTLAND

POLYSOUDE S.A.S.
☎ +33 (0) 2 40 68 11 00
info@polysoude.com

LITAUEN

POLYSOUDE S.A.S.
☎ +33 (0) 2 40 68 11 00
info@polysoude.com

KROATIEN

EUROARC D.O.O.
☎ +385 (0) 1 240 60 777
euroarc@euroarc.hr

ÖSTERREICH

POLYSOUDE AUSTRIA GmbH
☎ +43 (0) 3613 2 00 36
austria@polysoude.at

PAKISTAN

POLYSOUDE S.A.S.
☎ +33 (0) 2 40 68 11 00
info@polysoude.com

PHILIPPINEN

POLYSOUDE S.A.S.
☎ +33 (0) 2 40 68 11 00
info@polysoude.com

POLEN

UNIDAWELD - BEDZIN
☎ +48 (0) 32 267 05 54
dariusz.szota@unidaweld.pl

SINGAPUR

POLYSOUDE SINGAPORE OFFICE
☎ +65 0734 8452
Jmpan@singnet.com.sg

SLOWAKEI

POLYSOUDE CZ
☎ +420 602 60 28 55
m.matousek@polysoude.cz

SPANIEN

POLYSOUDE IBERIA OFFICE
☎ +34 609 154 683
la.deandres@polysoude.com

SÜDAFRIKA

POLYSOUDE S.A.S.
☎ +33 (0) 2 40 68 11 00
info@polysoude.com

SÜDKOREA

CHEMIKO CO Ltd
☎ +82 (0) 2 567 53 36
chemiko@chemiko.net

TAIWAN R.O.C.

FIRST ELITE ENT. CO. Ltd
☎ +886 (0) 2 87 97 88 99
auto.pipe@msa.hinet.net

THAILAND

POLYSOUDE S.A.S.
☎ +33 (0) 2 40 68 11 00
info@polysoude.com

TSCHECHISCHE REPUBLIK

POLYSOUDE CZ
☎ +420 602 60 28 55
m.matousek@polysoude.cz

TÜRKEI

EGE MAKINE
☎ +90 (0) 212 237 36 00
onurakin@egemakina.com.tr

UKRAINE

POLYSOUDE RUSSIA
☎ +7 (0) 495 564 86 81
polysoude@co.ru

UNGARN

POLYSOUDE Kft.
☎ +36 (0) 20 29 88 708
polyweld@polyweld.hu

USA

ASTRO ARC POLYSOUDE Inc.
Tel. +1818 (859) 7600
sales@astroarc.com

VENEZUELA

ENRIVA C.A.
☎ +58 (0) 412 34 82 602
enriva@gmail.com

VEREINIGTE ARABISCHE EMIRATE

SALWO TRADING Ltd.
☎ +971 (0) 48 81 05 91
salwo@emirates.net.ae

VIETNAM

ANH DUONG IT Ltd
☎ +84 22 159 532
an@anhduongco.com



INDONESIEN

POLYSOUDE SINGAPORE OFFICE
☎ +65 0734 8452
Jmpan@singnet.com.sg

IRAN

STD CO
☎ +98 21 88525206-7
najco_ir@hotmail.com

ISRAEL

POLYSOUDE S.A.S.
☎ +33 (0) 2 40 68 11 00
info@polysoude.com

ITALIEN

POLYSOUDE ITALIA SRL
☎ +39 02 93 79 90 94
info@polysoude.it

JAPAN

GMT CO Ltd - KAWASAKI
☎ +81 (0) 44 222 6751
gmt@e-gmt.co.jp

GMT CO Ltd - OSAKA

☎ +81 (0) 798 35 6751
gmt.kansai@e-gmt.co.jp

MALAYSIA

POLYSOUDE SINGAPORE OFFICE
☎ +65 0734 8452
Jmpan@singnet.com.sg

NIEDERLANDE

POLYSOUDE BENELUX
☎ +31 (0) 653 84 23 36
k.meurs@polysoude.com

POLYSOUDE BENELUX (SERVICE)

☎ +31 (0) 653 38 85 58
h.milder@polysoude.com

NEUSEELAND

POLYSOUDE S.A.S.
☎ +33 (0) 2 40 68 11 00
info@polysoude.com

NORWEGEN

TEMA NORGE AS
☎ +47 (0) 51 69 25 00
tema@tema-norge.no

PORTUGAL

POLYSOUDE IBERIA OFFICE
☎ +34 609 154 683
la.deandres@polysoude.com

RUMÄNIEN

DEBISUD CONCEPT S.R.L.
☎ +40 (0) 255 21 57 85
office@debisud.ro

RUSSLAND + G.U.S.

POLYSOUDE RUSSIA
☎ +7 495 564 86 81
info@polysoude.ru

SCHWEDEN

HALL & CO. INDUSTRI
☎ +45 (0) 39 56 06 76
p.lorenzen@polysoude.com

SCHWEIZ

POLYSOUDE SCHWEIZ AG
☎ +41 (0) 43 243 50 80
contact@polysoude.ch



POLYSOUDE
THE ART OF WELDING



Polysoude S.A.S.
Z.I. du Bois Briand • 2 rue Paul Beaupère
F - 44300 NANTES
Tél.: +33 (0) 2 40 68 11 00 • Fax: + 33 (0) 2 40 68 11 88
www.polysoude.com • e-mail: info@polysoude.com